

**Procesadores de Alimentos  
 Batidora de corte de 3,6 lt con  
 recipiente de acero inoxidable, 1500  
 rpm, enchufe Schuko**

ARTÍCULO # \_\_\_\_\_

MODELO # \_\_\_\_\_

NOMBRE # \_\_\_\_\_

SIS # \_\_\_\_\_

AIA # \_\_\_\_\_



600996 (K36)

Batidora de corte de 3,6 lt con recipiente de acero inoxidable, 1500 rpm, enchufe Schuko

### Descripción

#### Artículo No. \_\_\_\_\_

Batidora de corte 3,6 litros, recipiente de acero inoxidable con rascador y orificio central de alimentación para añadir productos en mitad del ciclo. Tapa de copoliéster transparente. Rotor de cuchillas microdentadas. Las cuchillas en ángulo y la base cónica del recipiente garantizan una mezcla uniforme. Todos los ingredientes se procesan de manera uniforme y rápida gracias a un flujo especial generado en el interior del recipiente. El sistema de desbloqueo sin tensión evita el arranque accidental del aparato. Todas las piezas en contacto con los alimentos son desmontables y aptas para el lavavajillas. Botones impermeables, fáciles de limpiar, planos y de tacto suave. Velocidad única de 1500 rpm con función de on/pulse/off para operaciones sencillas. Con enchufe Schuko.

### Características técnicas

- Batidora de corte y emulsionador de mesa que permite picar, mezclar, picar, triturar, licuar y amasar rápidamente.
- Se incluye un rascador de recipiente/tapa para obtener resultados uniformes y suaves (emulsión) y un trabajo continuo.
- Tapa transparente, con orificio en forma de embudo, para añadir los ingredientes durante el uso.
- Todos los ingredientes se procesan de manera uniforme y rápida gracias a un movimiento especial generado en el interior del recipiente.
- Panel de control plano y resistente al agua con botones de encendido/apagado y función "pulse".
- Función "pulse" para un picado más preciso.
- Todas las partes en contacto con los alimentos son fácilmente desmontables, sin necesidad de herramientas, y se pueden lavar en el lavavajillas.
- Certificación ErgoCert de 4 estrellas por su diseño ergonómico y facilidad de uso.
- Productividad de hasta 50 ajustes por servicio.
- Incluye un recipiente de acero inoxidable de 3,6 litros con rotor de cuchillas microdentadas.

### Construcción

- 1 velocidad: 1500 rpm.
- Potencia: 500 vatios.
- Recipiente de acero inoxidable AISI 304.
- Cuchillas microdentadas en acero inoxidable AISI 420 y espátula ergonómica en material compuesto de alta resistencia, para garantizar la homogeneidad de la mezcla.
- Diseño compacto, fácil de trasladar y almacenar.
- Panel de control plano y táctil resistente al agua IPX5 (IP55).
- Interruptor principal ON/OFF en la parte trasera del aparato.
- Motor industrial asíncrono sin escobillas para una mayor fiabilidad y un funcionamiento silencioso, eje del motor en acero inoxidable.
- Seguridad alimentaria garantizada de acuerdo con las directivas europeas y la legislación del Reino Unido. Además, los materiales en contacto con los alimentos no contienen BPA.
- La seguridad de los productos se ajusta a las directivas europeas, la legislación del Reino Unido y las normas internacionales de salud y seguridad.

Aprobación: \_\_\_\_\_

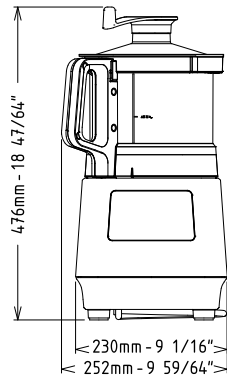
**accesorios incluidos**

- 1 de Tapa transparente para el recipiente de la batidora de corte 3,6lt PNC 650118
- 1 de Rotor de cuchillas microdentadas para Batidora de corte de 3,6lt PNC 650233
- 1 de Recipiente de acero inoxidable para la Batidora de corte de 3,6 l. PNC 650235
- 1 de Rascador para el recipiente de la Batidora de corte de 3,6 l. PNC 650236

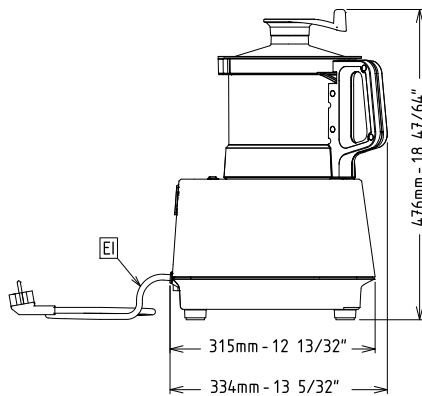
**accesorios opcionales**

- Tapa transparente para el recipiente de la batidora de corte 2,6lt PNC 650117
- Tapa transparente para el recipiente de la batidora de corte 3,6lt PNC 650118
- Rotor de cuchillas microdentadas para Batidora de corte de 2,6lt PNC 650226
- Rotor de cuchillas lisas para Batidora de corte de 2,6lt PNC 650227
- Recipiente de acero inoxidable para Batidora de corte de 2,6lt PNC 650228
- Recipiente de copoliéster transparente para Batidora de corte de 2,6lt PNC 650229
- Rascador para el recipiente de la Batidora de corte de 2,6 l. PNC 650230
- Recipiente de acero inoxidable para Batidora de corte de 2,6lt., rotor microdentado, tapa con rascador PNC 650231
- Rotor de cuchillas microdentadas para Batidora de corte de 3,6lt PNC 650233
- Rotor de cuchillas lisas para Batidora de corte de 3,6lt PNC 650234
- Recipiente de acero inoxidable para la Batidora de corte de 3,6 l. PNC 650235
- Rascador para el recipiente de la Batidora de corte de 3,6 l. PNC 650236

Alzado

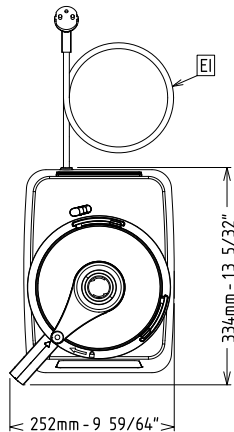


Lateral



EI = Conexión eléctrica (energía)

Planta


**Eléctrico**
**Suministro de voltaje**

600996 (K36)

220-240 V/1N ph/50 Hz

**Potencia eléctrica max.:**

0.5 kW

**Total watos**

0.5 kW

**Capacidad**
**Rendimiento (hasta):**
**Capacidad**

3.6 litros

**Info**
**Dimensiones externas, ancho** 252 mm

**Dimensiones externas, fondo** 334 mm

**Dimensiones externas, alto** 476 mm

**Peso del paquete** 16 kg

**Capacidad de picar carne:** 0 kg

**Capacidad para la preparación de mayonesa** 0 kg

**Capacidad de preparación de masa** 0 kg